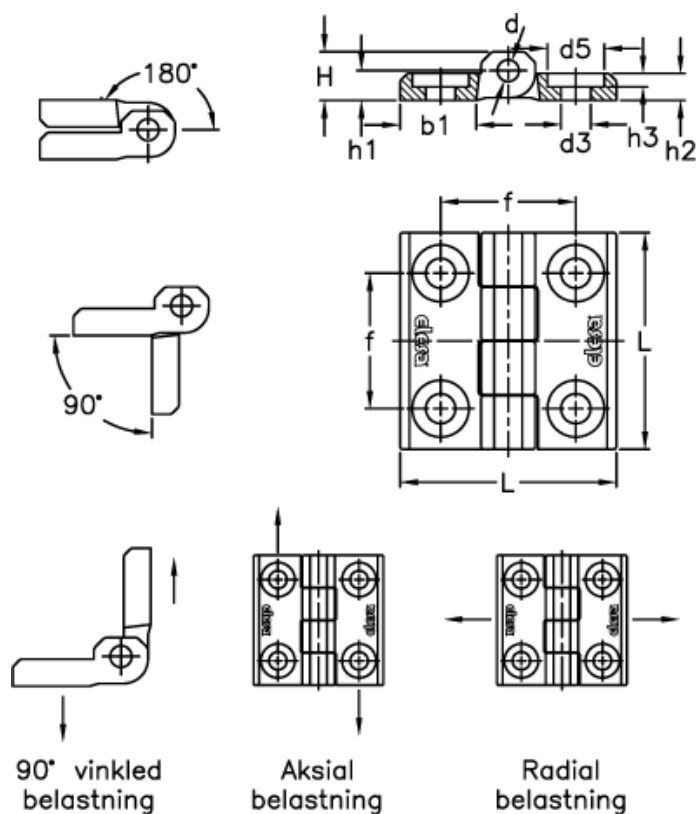


Varenummer: 2310425712
 Beskrivelse: E+G Hængsel
 CFM.60 CH-8

Mål



b1	= 21	h3	= 3.7
d	= 8	L	= 60
d3	= 8.5	Max. 90 graders belastning E90 (N)	= 2170
d5	= 16.5	Max. aksial belastning Ea (N)	= 3440
f +/-0,25	= 36	Max. radial belastning Er (N)	= 2810
H	= 15	Max. tilspændingsmoment (Nm)	= 5+
h1	= 8.5		
h2	= 8		